



## 高精度分圧器

- キャリブレータやDVMの直流電圧特性評価用に
- 比率においてサブppmの不確かさ
- 10:1, 100:1, 1000:1 分圧出力
- 入力電圧 1100 V
- 最適なパフォーマンスを維持する温度制御チャンバーを搭載
- 比率不確かさ  $0.2 \mu\text{V/V} \sim 0.5 \mu\text{V/V}$
- 732B, 732Cの10Vと出力比較
- 自己調整は不要

MODEL 1340A



## MODEL 1340A HIGH PRECISION VOLTAGE DIVIDER

MIモデル1340Aは、計測学者が計測学者のために設計および開発したものです。これは、DC電圧校正および/またはDVMと校正器の検証に使用される、ユーザーフレンドリーで費用効果の高い基準分圧器を顧客に提供するように設計されました。1340Aは使いやすさと低コストであるため、電圧測定に最適です。

国立研究所、軍隊、およびサードパーティの校正研究所の計測学者と校正技術者は、1340Aの性能に大きな感銘を受けています。1340A参照分圧器は、主に様々なソースの直流電圧レベルを1330A、732B、または732Cなどの10V電圧参照標準と比較するために設計された高精度の1000:1、100:1および10:1分圧器です。付属のケーブルを介してキャリブレータとフロントパネルを直接接続します。次に、分圧器の出力は、付属のケーブルを介してDVMに接続されます。とても簡単です！

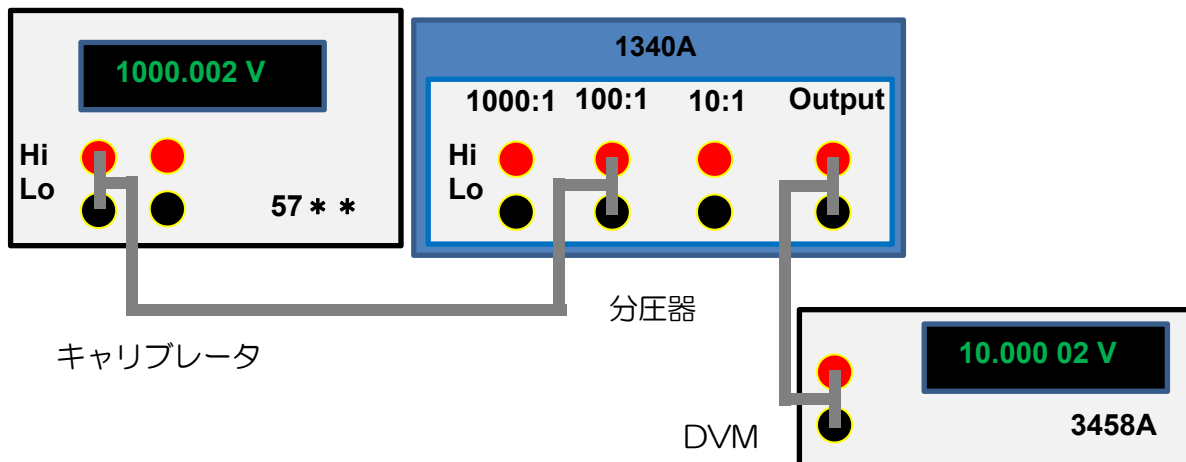


Figure 1. 例: 1000Vを10Vに分圧し計測

1340Aは、分圧抵抗器を外部ノイズから保護し、温度を安定させて性能を向上させた温度制御チャンバー内に特別に設計した高精度抵抗器の回路網を配置しています。これにより、最高レベルの性能が得られます。操作性は、お客様に最も使いやすく設計されています。内部に取り付けられた温度センサーPT100により、ユーザーは前面端子経由で内部温度を監視できます。





**MODEL 1340A HIGH PRECISION VOLTAGE DIVIDER**

次の図は、1330A、732B、または732Cリファレンスを使用する接続方法を示しています。DVMをヌル検出器として使用して、100 : 1の比率で57XXシリーズのオフセット電圧を検出しています。

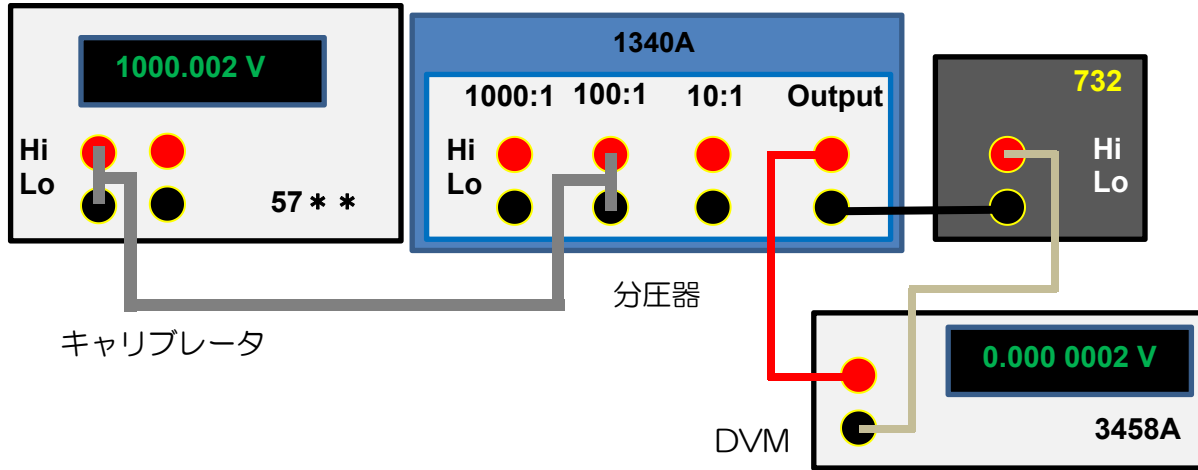


Figure 2.

1340Aは使用前に自己調整を必要としません。分圧器の校正は、MI-1330Aキャリブレータ、732B、または732Cリファレンスを使用して実施できます。モデル1340Aは、MIの歴史と、抵抗業界の世界をリードする経験を活かして、手作業で選択された抵抗の特別な組合せによる分圧器回路網を作成します。

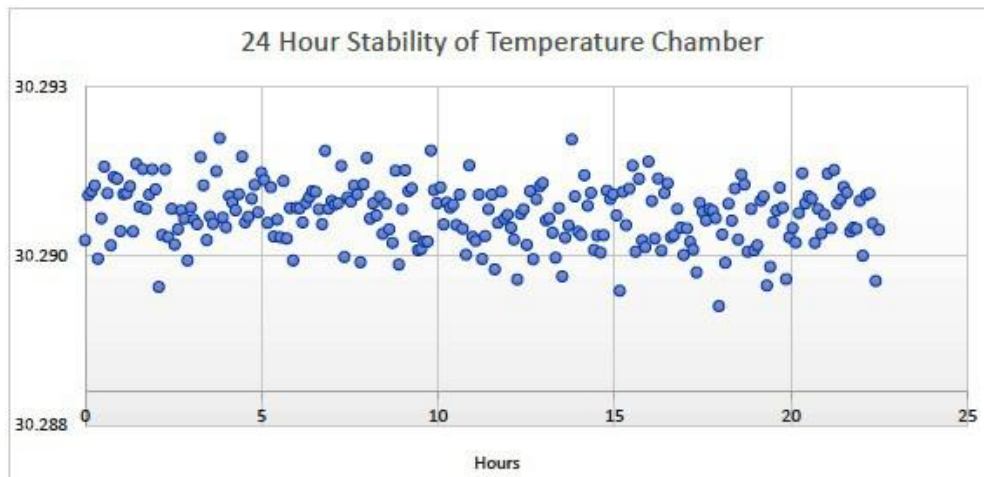


Figure 3. チャンバー内の24 時間温度安定性





Model 1340A HIGH PRECISION VOLTAGE DIVIDER

**Specifications:** Rev 0

比率範囲	比率 不確かさ	最大入力電圧
10:1	± 0.2 μV/V (0.2 ppm) (30-Days)	200 V
100:1	± 0.4 μV/V (0.4 ppm) (30-Days)	1100 V
1000 : 1	± 0.5 μV/V (0.5 ppm) (30-Days)	10V
温度安定性		± 0.1 ° C / 1年
動作環境温度		23 ° C ± 5 ° C
初期暖機時間		24 時間
動作環境湿度		20 to 90 % 結露なきこと
保管環境		-50 ° C to +50 ° C
電源		100 V to 240 V ± 10 % 50 Hz to 60 Hz ± 5 %
自己調整		不要
対地絶縁抵抗		> 10 <sup>12</sup> Ω
57**への接続ケーブル		付属
保証期間		2年間

**オプション:**

出力ケーブル PN: 1340-0 終端むき出し仕様 PN: 1340-C 顧客要求仕様

寸法 (L × W × H):  
445 × 432 × 127 (mm)

重量:  
9 kg

出荷重量:  
13 kg

主電源:  
85 to 264 V – 47 to 440 Hz

[www.mintl.com](http://www.mintl.com)

[sales@mintl.com](mailto:sales@mintl.com)



メジャーメンツインターナショナルジャパン株式会社

〒573-1136

大阪府枚方市宇山東町6-1 メロディーハイム枚方牧野公園207号室

TEL/FAX 072-396-4660

URL: <http://www.mijpn.com>

URL: <http://www.mintl.com>